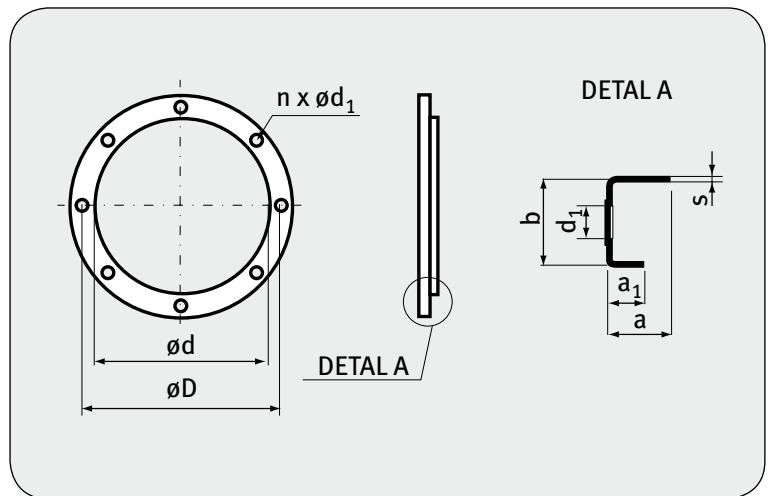
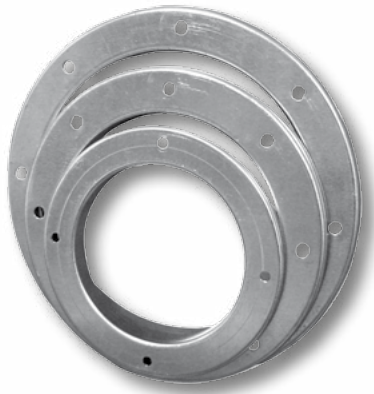




## KOŁNIERZ

## VKPK



## OPIS

Kołnierze stalowe ocynkowane wykorzystywane przy produkcji podstaw dachowych, czerpni, wyrzutni dachowych, itp.

Średnica wewn. D (mm)	Odchyłka wymiarowa (mm)	Grubość S (mm)	Rozstaw otworów D (mm)	Szerokość kołnierza b (mm)	Wysokość kołnierza na większej średnicy a (mm)	Wysokość kołnierza na mniejszej średnicy $a_1$ (mm)	Średnica otworu $d_1$ (mm)	Ilość otworów n (szt.)
80	, + 0,50	1-1,5	110	25	11	7	7	4
100	, + 0,50	1-1,5	130	25	11	7	7	4
110	, + 0,50	1-1,5	140	25	11	7	7	4
125	, + 0,50	1-1,5	155	25	18	7	7	4
140	, + 0,50	1-1,5	170	25	18	7	7	8
150	, + 0,50	1-1,5	181	25	20	7	9	8
160	, + 1,00	1-1,5	195	30	20	10	9	8
180	, + 1,00	1-1,5	215	30	20	10	9	8
200	, + 1,00	1-1,5	235	30	21	9	9	8
250	, + 1,00	1-1,5	285	30	20	10	9	8
280	, + 1,00	1-1,5	315	30	20	10	9	8
315	, + 1,00	1-1,5	350	30	20	10	9	12
355	, + 1,00	1-1,5	390	30	20	10	9	12
400	, + 1,00	1-1,5	445	30	20	10	9	12
450	, + 1,00	1-1,5	495	40	20	10	9	12
500	, + 1,00	1-1,5	545	40	20	10	9	16
560	, + 1,00	1,5	605	40	30	11	12	16
630	, + 1,00	1,5	680	45	30	11	12	16
710	, + 1,00	1,5	760	45	30	11	12	20
800	, + 1,00	1,5	860	50	30	11	12	20