



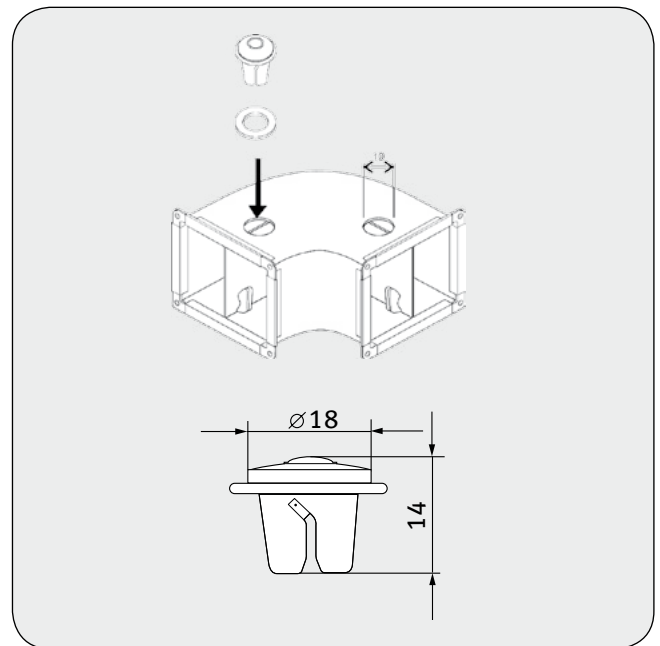
## ŁĄCZNIK KIEROWNICY KOLANA WENTYLACYJNEGO

**LKK**


### OPIS

Łącznik umożliwiający montaż kierownic o grubościach blach 0,4 - 1,13 mm w kształtkach wentylacyjnych. Wykonany ze stali ocynkowanej. Wyposażony w uszczelkę gumową zapewniającą szczelność połączenia.

Opakowanie: 100 szt.



## KRZYŻAK USZTYWNIAJĄCY STALOWY

**KUS**


### OPIS

Przeznaczony do łączenia krzyżowego rurek usztywniających kanały o dużych przekrojach. Wykonanie z blachy ocynkowanej (gr. 2 mm) gwarantuje odporność na wysoką temperaturę, niezbędną np. przy systemach kanałów oddymiających.

L = 63 mm, D = 17 mm.

Opakowanie: 100 szt.

