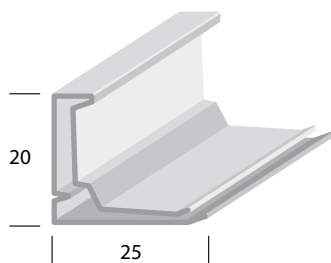


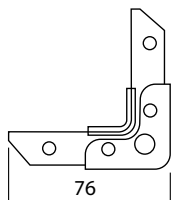


PROFILE KANAŁOWE OCYNKOWANE DW, NAROŻNIKI DO PROFILI KANAŁOWYCH H

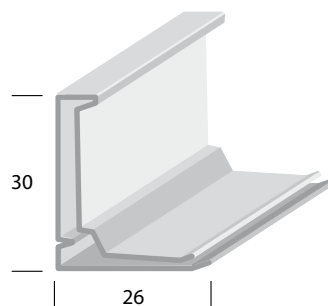
DW 20



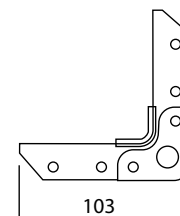
H 20



DW 30



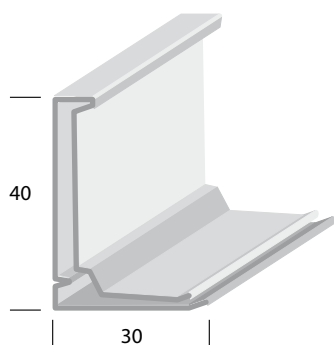
H 30



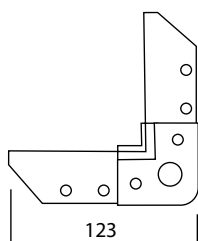
DW 20 - PROFIL - grubość blachy: 0,6 mm; długość: 5 m
H 20 - NAROŻNIK - grubość blachy: 2 mm; opakowanie: 500 szt.

DW 30 - PROFIL - grubość blachy: 0,7 mm; długość: 5 m
H 30 - NAROŻNIK - grubość blachy: 2,5 mm; opakowanie: 250 szt.

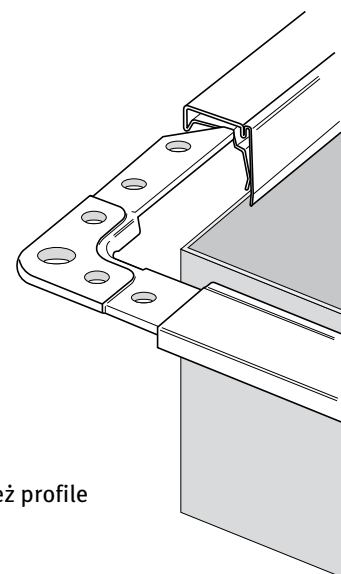
DW 40



H 40



DW 40 - PROFIL - grubość blachy: 1 mm; długość: 5 m
H 40 - NAROŻNIK - grubość blachy: 3 mm; opakowanie: 100 szt.



● **UWAGA.**
W ofercie dostępne również profile z **uszczelnieniem**

PROFIL KANAŁOWY WSUWNY

S-21



OPIS

- stal ocynkowana,
- grubość blachy: 1,5 mm,
- standardowa długość: 5 m.